



Installeren van de

FOREST SHUTTLE® AC

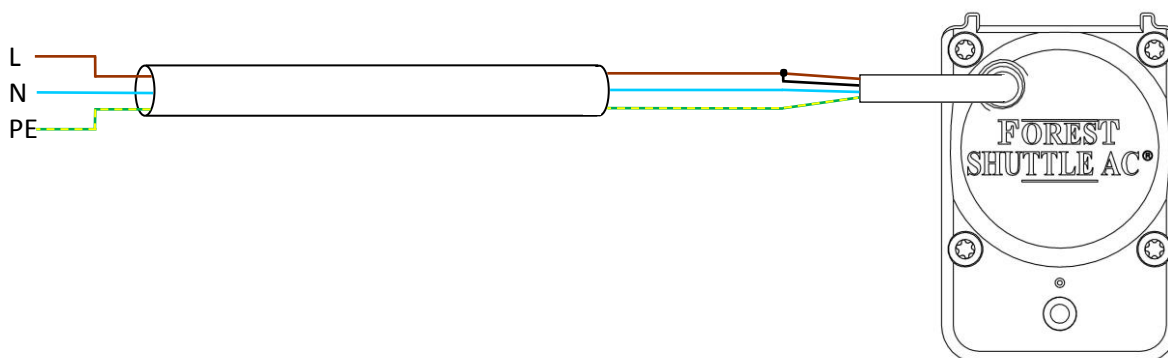
Bepalen van de installatie mode van de FOREST SHUTTLE® AC

De Shuttle® AC motor kan op twee manieren aangesloten worden:

1. Remote control mode.

Beide draden bruin en zwart worden aangesloten op continue Fase. De blauwe draad wordt aangesloten aan Neutraal, geel/groen aan aarde. De motor zal reageren op een Forest RF afstandsbediening of RF wandschakelaar, tevens op handmatige bediening (Touch Impulse).

Aansluitschema:

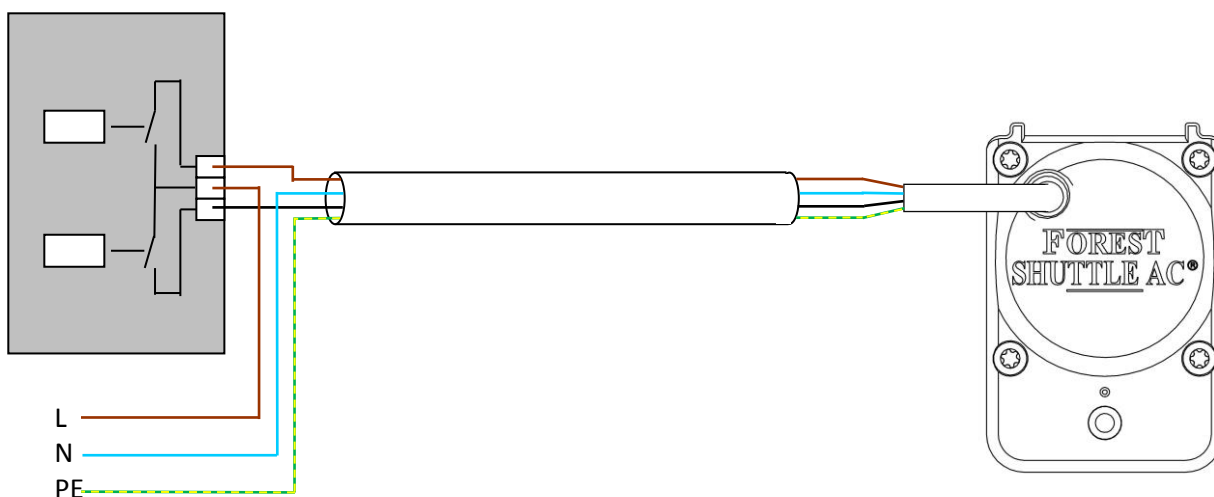


2. Building automation mode.

Wanneer Fase contact maakt (d.m.v. een home/building automation system, domotica system, schakelaar) met de bruine of zwarte draad, dan zal de motor het gordijn openen of sluiten. Wanneer het contact verbroken wordt, zal het gordijn stoppen. Motor reageert niet op afstandsbediening of Touch Impulse. Kabellengte tussen actuator of schakelaar tot motor maximaal 30 meter.

Aansluitschema:

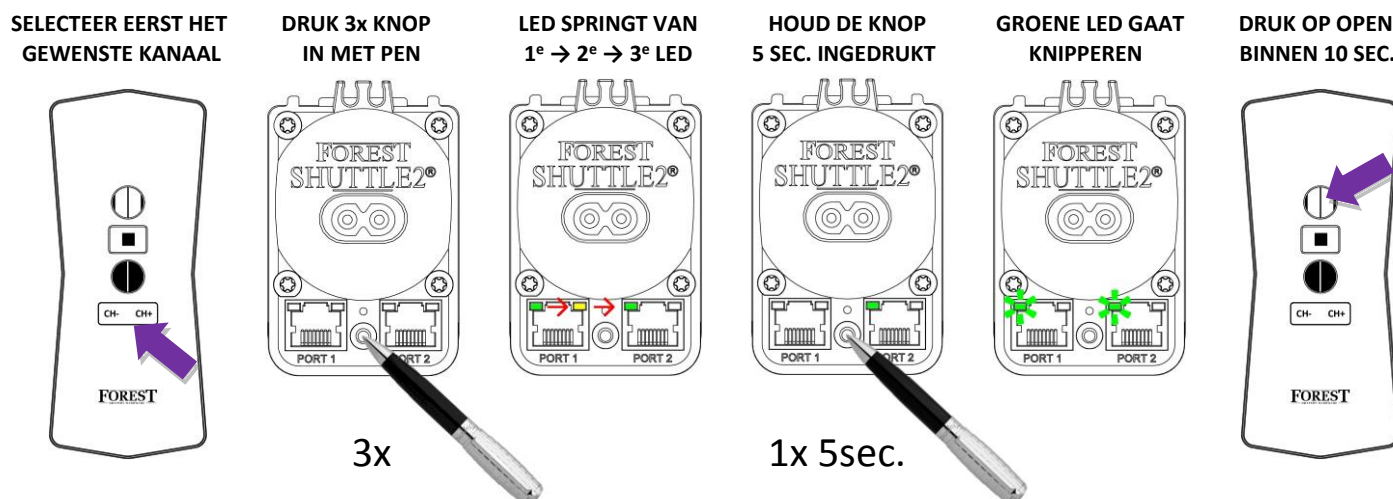
Building automation system



QUICK INSTALLATIE VAN GEASSEMBLEERDE RAIL :

Programmeren Shuttle® AC op een kanaal (alleen voor remote controlled mode)

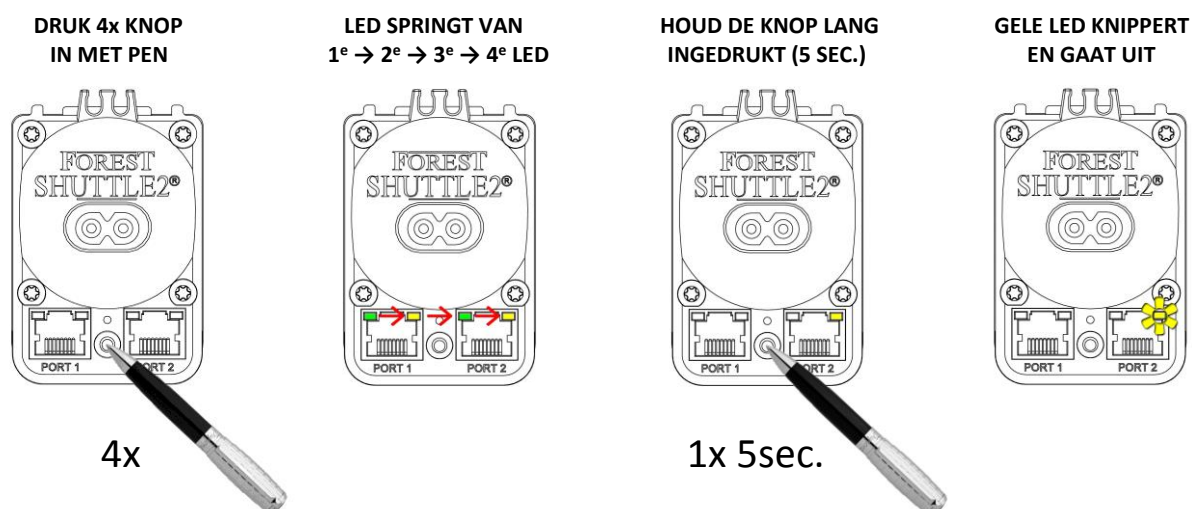
Wanneer de Shuttle® AC motor wordt gebruikt in REMOTE CONTROLLED MODE, dan kan de motor geprogrammeerd worden op een RF afstandsbediening/RF wandchakelaar. De Shuttle® motor hoeft niet aan de rail te zijn gekoppeld om een Shuttle® motor aan een kanaal toe te kennen. Neem volgende stappen:



Open en dicht posities aanpassen

De OPEN en DICHT eindposities zijn al afgesteld op de gordijnrail. Er is rekening gehouden met het bijplaatsen van extra glijders. Indien de eindposities aangepast moeten worden handel als volgt:

→ GORDIJN MOET IN OP OPEN POSITIE STAAN



Nu zijn de eindposities gereset en moeten opnieuw afgesteld worden:

→ **DUW HET GORDIJN DICHT, GORDIJN LOOPT AUTOMATISCH DICHT.**

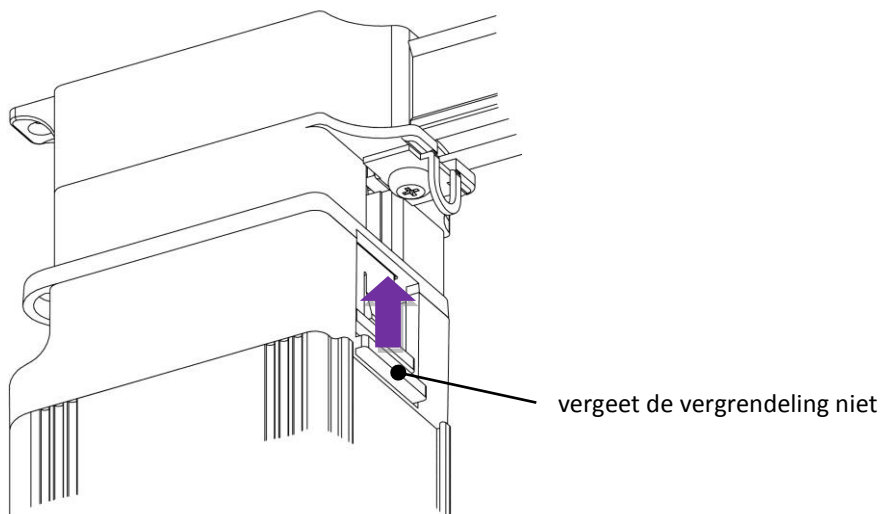
→ **WANNEER DE DICHT POSITIE IS BEREIKT ZAL HET GORDIJN AUTOMATISCH OPEN LOPEN.**

→ **DIRECT NA HET AFSLAAN VAN DE MOTOR (HELEMAAL OPEN POSITIE) GAAT DE GELE LED ONDER OP DE SHUTTLE® AAN. NU KAN, INDIEN GEWENST, DE OPEN POSITIE BIJGESTELD WORDEN.**

→ **WACHT TOTDAT DE GELE LED UITGAAT EN DE EIND POSITIE OPGESLAGEN.**

Installeren van de **FOREST SHUTTLE® AC**

- ① Assembleer de rail
- ② Installeer de steunen en monteer de rail in de steunen
- ③ Hang de gordijnen pas na het instellen van de eindposities
→ schuif de voorloper(s) half open
- ④ Monteer de Forest Shuttle® aan de rail

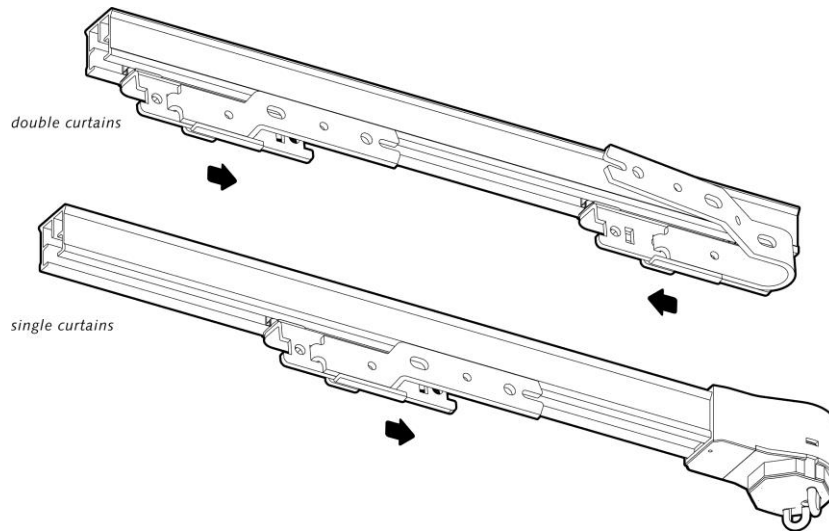


- ⑤ De Shuttle AC kan op twee manieren aangesloten worden:
 1. Remote controlled mode: de Shuttle AC is aangesloten aan continue netspanning.
 2. Building automation mode: de Shuttle AC wordt aangestuurd door een home/building automation system of een schakelaar.

⑥ Instellen van de eindposities van de FOREST SHUTTLE® AC

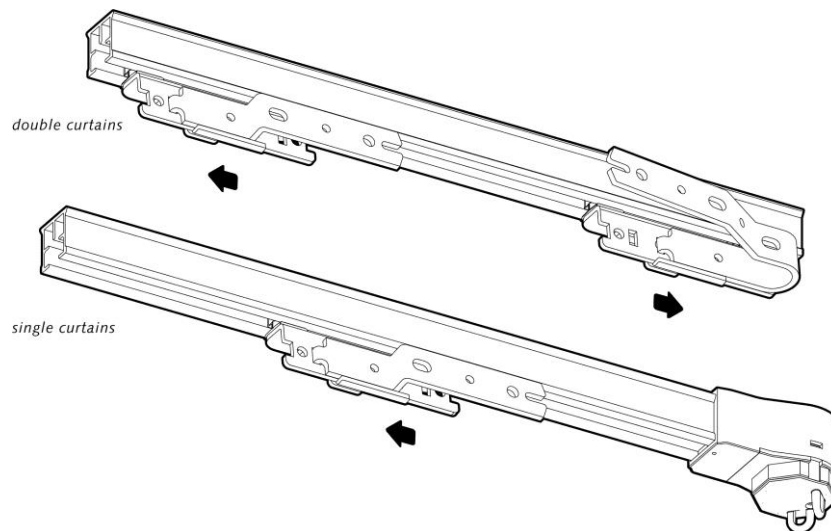
INSTELLEN MOTOR DRAAIRICHTING EN DICHT EINDPOSITIE REMOTE CONTROLLED MODE:

De Shuttle® detecteert automatisch de motor draairichting. Door de voorloper(s) als eerste in de richting dicht te bewegen leert de motor de juiste draairichting. De voorloper(s) zal automatisch naar de dicht positie lopen.



INSTELLEN OPEN EINDPOSITIE:

Wanneer de dicht positie bereikt is dan zal de voorloper(s) automatisch stoppen. Beweeg hierna de voorloper(s) naar de open positie, de voorloper(s) zal automatisch dicht lopen



Stack back: Wanneer de voorloper de helemaal open positie bereikt heeft dan zal het stoppen (gele LED4 gaat aan). Nu kan de open eindpositie met de hand of afstandsbediening bijgesteld worden. Als de voorloper 10 seconden lang niet bewogen wordt dan gaat de gele LED4 uit en wordt deze open eindpositie opgeslagen. De minimale automatische afstelling is 3cm.

Indien u niet tevreden bent met de eindpositie instelling dan kunt u de eindposities resetten en opnieuw instellen. Voor resetten zie de configuratie tabel op pagina 6 en vervolg vanaf stap ⑥

INSTELLEN MOTOR DRAAIRICHTING EN DICT EINDPOSITIE **BUILDING AUTOMATION MODE:**

Wanneer de Shuttle voor de eerste keer aangestuurd wordt:

- Bepaal waar de zgn. 'open position stop clip' geplaatst wordt
- Bedien het gordijn eenmaal helemaal dicht, en daarna eenmaal helemaal open. De motor zal automatisch stoppen.
- Als beide posities, dicht en open, zijn bereikt dan zal de motor de eindposities opslaan.
- Indien de draairichting verkeerd is, wissel dan de bruine en de zwarte aansluitdraad om.

Configureren van de **FOREST SHUTTLE® AC**

Onderzijde van de Shuttle®



Gebruik een pen of pin om de configuratie knop te bedienen. Kies de instelling die u wilt wijzigen (in de tabel) en druk de knop X maal kort in (overeenkomend met gewenste instelling).

aantal drukken	LEDs				functie	fabrieksinstelling
	1	2	3	4		
1	■□□□				speed low	•
2	□■□□				speed high	
3	□□■□				Forest RF (433)	
4	□□□■				reset end limits	
5	■□□□					
6	□■□□					
7	□□■□					
8	□□□■				touch impulse sensitivity high	•
9	■□□□				touch impulse sensitivity low	
10	□■□□				touch impulse off	
11	□□■□					
12	□□□■					
13	■□□□					
14	□■□□					
15	□□■□					
16	□□□■				reset to factory default	

Na het X aantal malen drukken, bevestig uw keuze door de knop 4 seconden ingedrukt te houden totdat de LED 3x knippert en uit gaat. Deze configuratie kunt u ook naderhand doen.

Snelheid (1 & 2):

De standaard snelheid is 14cm/s. Voor hogere snelheid, 17cm/s, druks 2x de knop, LED2 brandt. Bevestig door nogmaals de knop voor 4 seconden ingedrukt te houden totdat de LED 3x knippert en uit gaat.

Programmeren (koppelen) RF afstandsbediening (3) (alleen voor remote controlled mode):

Om een kanaal van een afstandsbediening te koppelen, drukt u 3x op de knop, LED3 brandt. Bevestig door nogmaals de knop voor 4 seconden ingedrukt te houden, de LED gaat 10 seconden knipperen. Druk binnen deze 10 seconden op de OPEN knop van de afstandsbediening om het kanaal te koppelen aan de Shuttle®. Dezelfde procedure, maar dan op de CLOSE knop drukken i.p.v. de OPEN knop, zal een bestaande koppeling verwijderen.

Om een kanaal/afstandsbediening erbij te programmeren, druk 2x op de P knop, schakel naar nieuwe kanaal/afstandsbediening en druk op de OPEN knop. Nu is de Shuttle® ook met het nieuwe kanaal/afstandsbediening te bedienen.

Resetten eindposities (4):

Alleen de eindposities resetten: druk de knop 4x in. Bevestig hierna door nogmaals de knop voor 4 seconden ingedrukt te houden, totdat de LED 3x knippert en uit gaat. Wanneer een afstandsbediening gekoppeld is, dan kunnen de eindposities ook hiermee gereset worden. Druk 5x op de P knop, gevolgd door 5x de STOP knop.

Touch Impulse (8, 9 & 10):

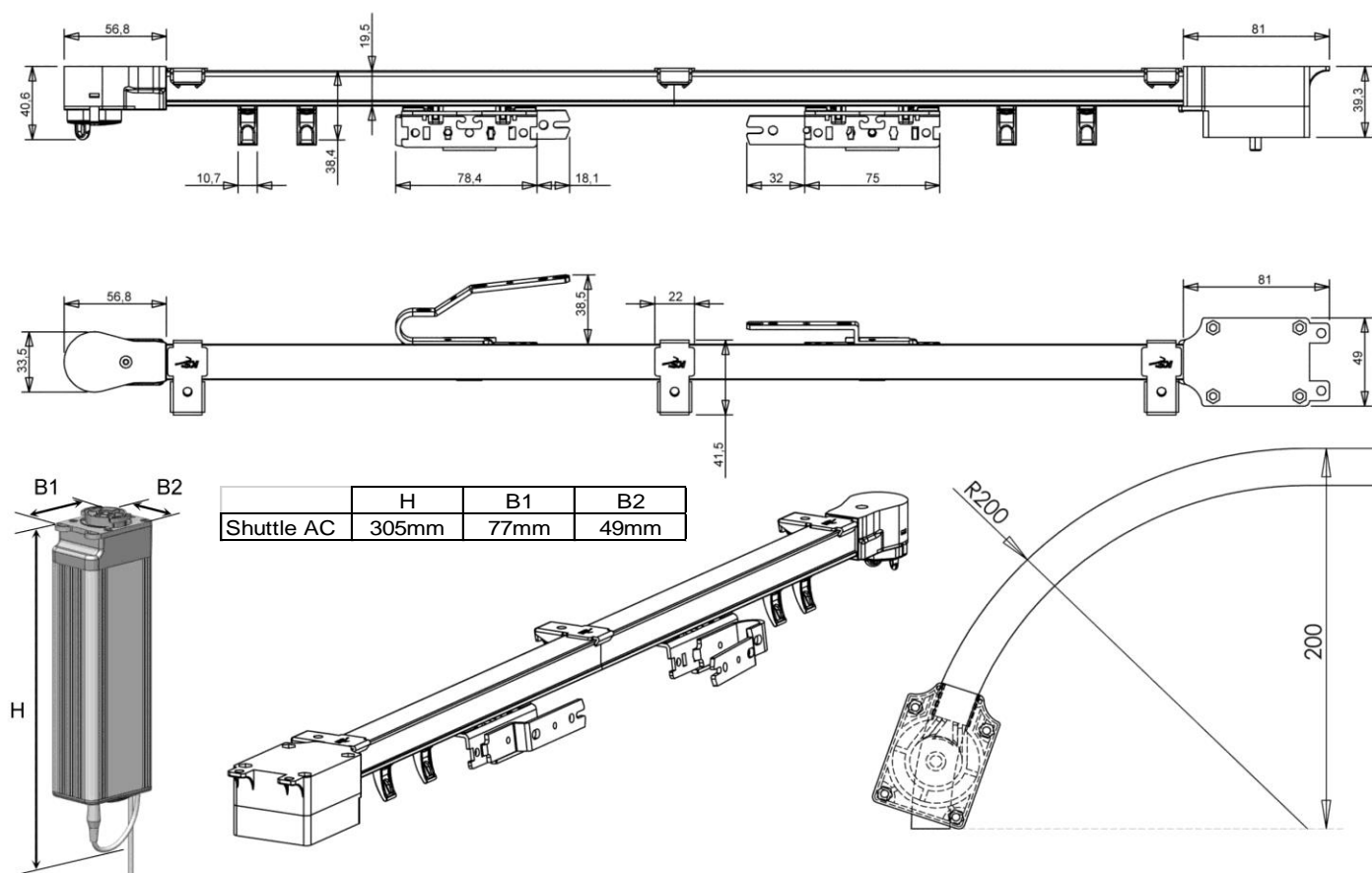
De Shuttle® herkent manuele beweging van het gordijn. De Shuttle® zal het gordijn dan helemaal openen of sluiten. De standaard instelling is hoge gevoeligheid. Touch Impulse kan minder gevoelig of helemaal uit gezet worden door resp. 9 of 10x de knop in te drukken. Om te bevestigen, druk nogmaals de knop voor 4 seconden lang in totdat de LED 3x knippert en uit gaat.

Fabrieksinstelling 16):

Om alle instellingen te resetten drukt u de knop 16x in. Om te bevestigen, druk nogmaals de knop voor 4 seconden lang in totdat de LED 3x knippert en uit gaat.

Technische specificatie van de FOREST SHUTTLE® AC

	Shuttle® AC
Part #	5233000000
Voltage Shuttle®:	100 - 240V~ 50 - 60Hz 0.8A
Max. vermogen:	50W
Torque:	1Nm
Speed 1:	14 cm/s
Speed 2:	17 cm/s
Max. gordijn gewicht:	40kg (no curves)
Lengte:	28cm (11")
Nettogewicht motor:	980gr.
Beschermingsgraad:	IP20
Max. looptijd aaneen (in één richting):	240 sec.
Geluidsniveau:	< 41dB
Omgevingstemperatuur:	0 - 40°C (32 - 104°F)
Relatieve vochtigheid:	10 - 80%
Max. bruikbaar op hoogte (boven zeeniveau):	2000m (6561ft.)
Certification & Marking:	CE





De Forest Shuttle® S / L / M Receiver is niet geschikt voor gebruik in vochtige ruimtes zoals badkamer of buitenshuis. Om de veiligheid te waarborgen is het belangrijk de instructies in dit document te volgen. Bewaar dit document. Gebruik het product niet voor andere doeleinden dan bedoelt.

Voor een correcte en veilige werking van de Forest Shuttle® S / L / M Receiver dient het complete gordijnsysteem geassembleerd en geïnstalleerd te worden met originele onderdelen van Forest Group Nederland B.V., de gordijnrail en 24V adapter inbegrepen. Bij onjuist gebruik van dit product of het niet lezen van de installatiegids is Forest Group is niet verantwoordelijk voor schade aan eigendommen of personen in welke vorm dan ook, defecten, arbeid op locatie, serviceverlening, herinstallatie, transport-, verpakings- of retourneringskosten. De garantie vervalt dan.

Laat kinderen niet spelen met het systeem of de bedieningen. Bewaar (afstands)bedieningen buiten het bereik van kinderen. Controleer het systeem regelmatig op slijtage of defecten. Niet gebruiken indien reparatie of (her)afstelling nodig is.

